

MONTAGEVEJLEDNING: CLEAR BRUSEVÆG

6.03.3.c

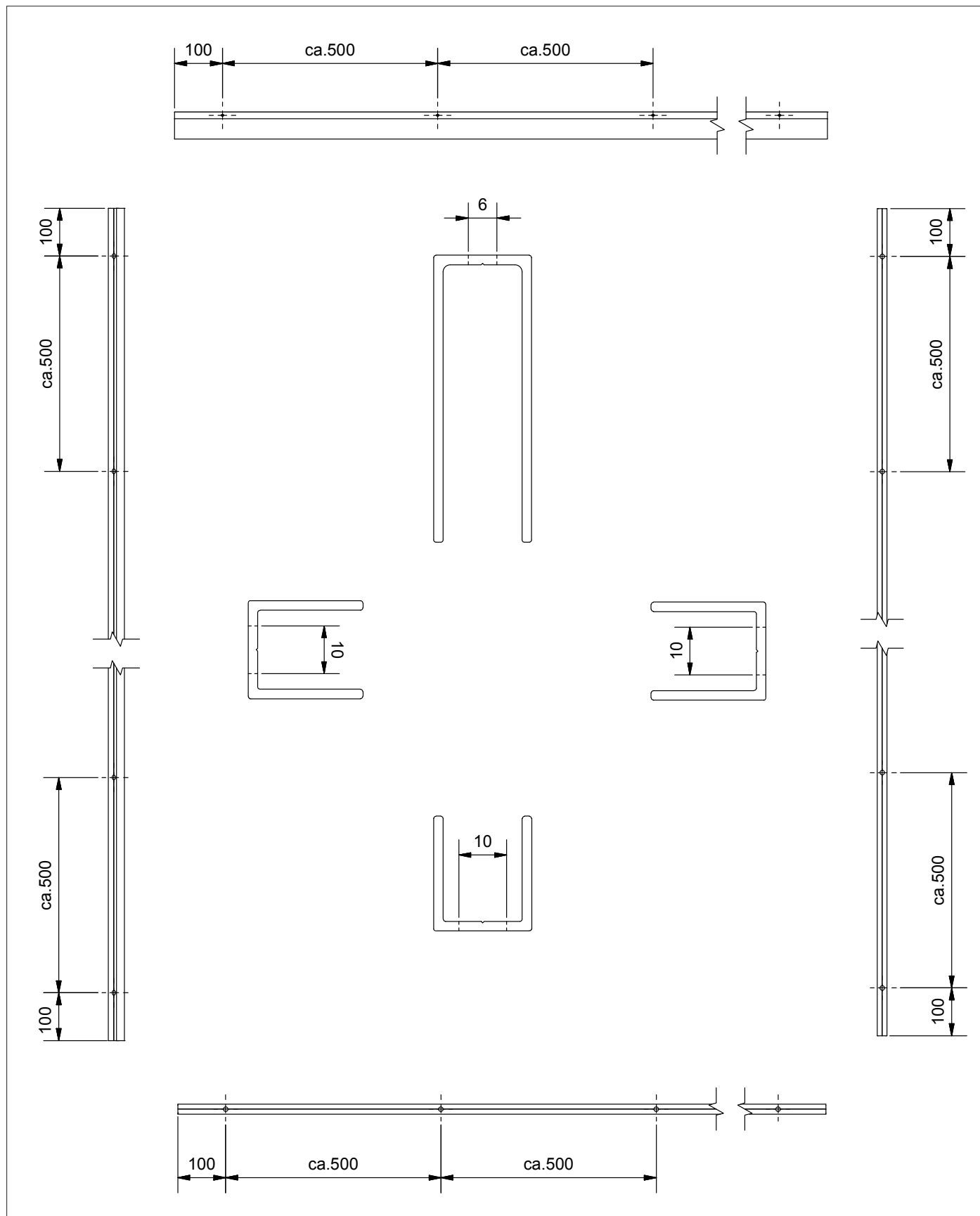
Install  A horizontal bar divided into three equal segments. The first segment is labeled 'easy', the second 'middle', and the third 'difficult'. The 'middle' segment is shaded dark grey, while the other two are white.

Subject to technical changes.

raumplus

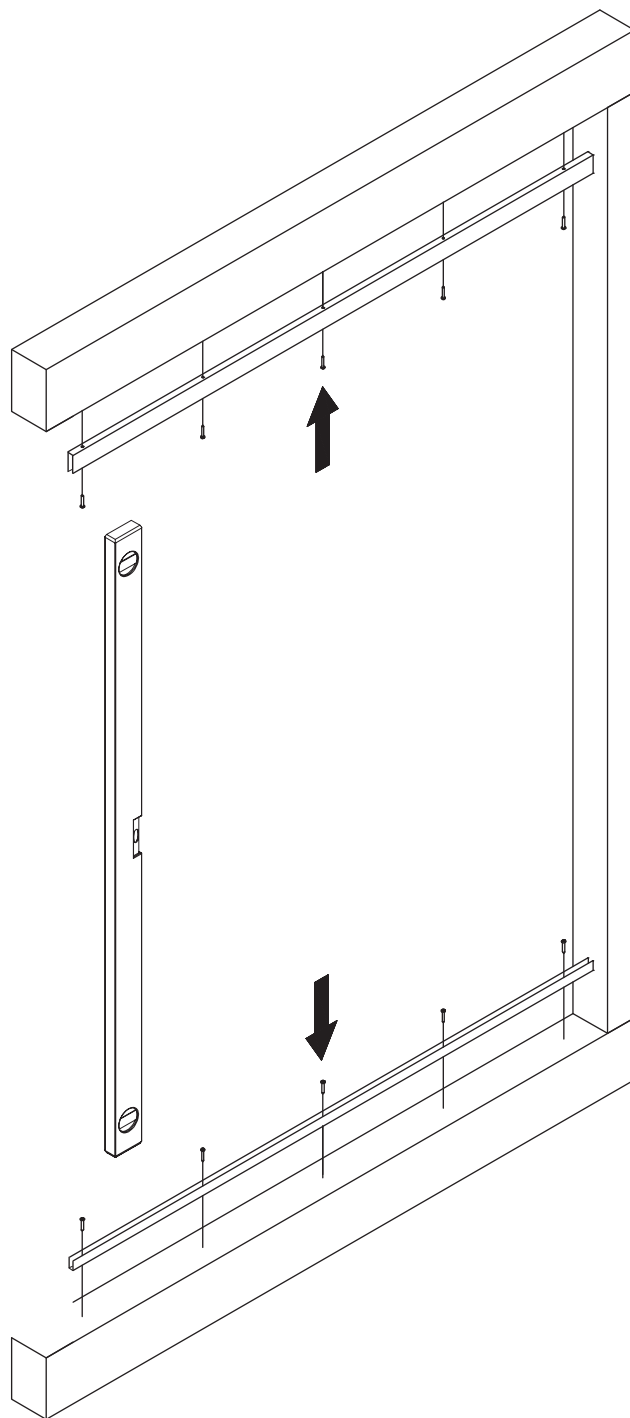
SAMLEVEJLEDNING

BORING AF HULLER



SAMLEVEJLEDNING

BUND- / TOPSKINNE



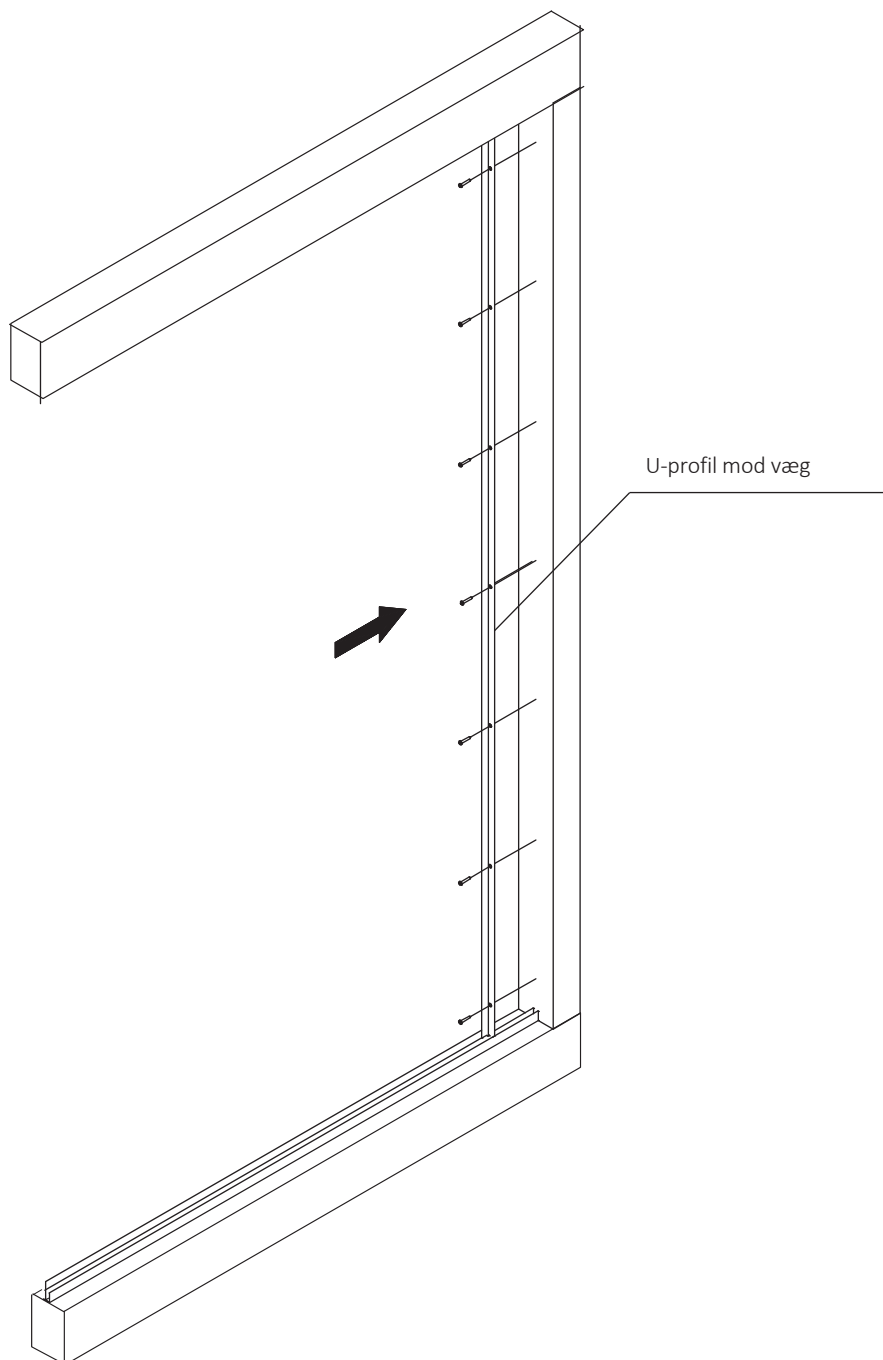
1. Såfremt profiler ikke er leveret tilskåret skal disse skæres til og derefter skal der forbores.

2. Installér topskinne

3. Installér bundskinne.

SAMLEVEJLEDNING

PROFIL MOD VÆG

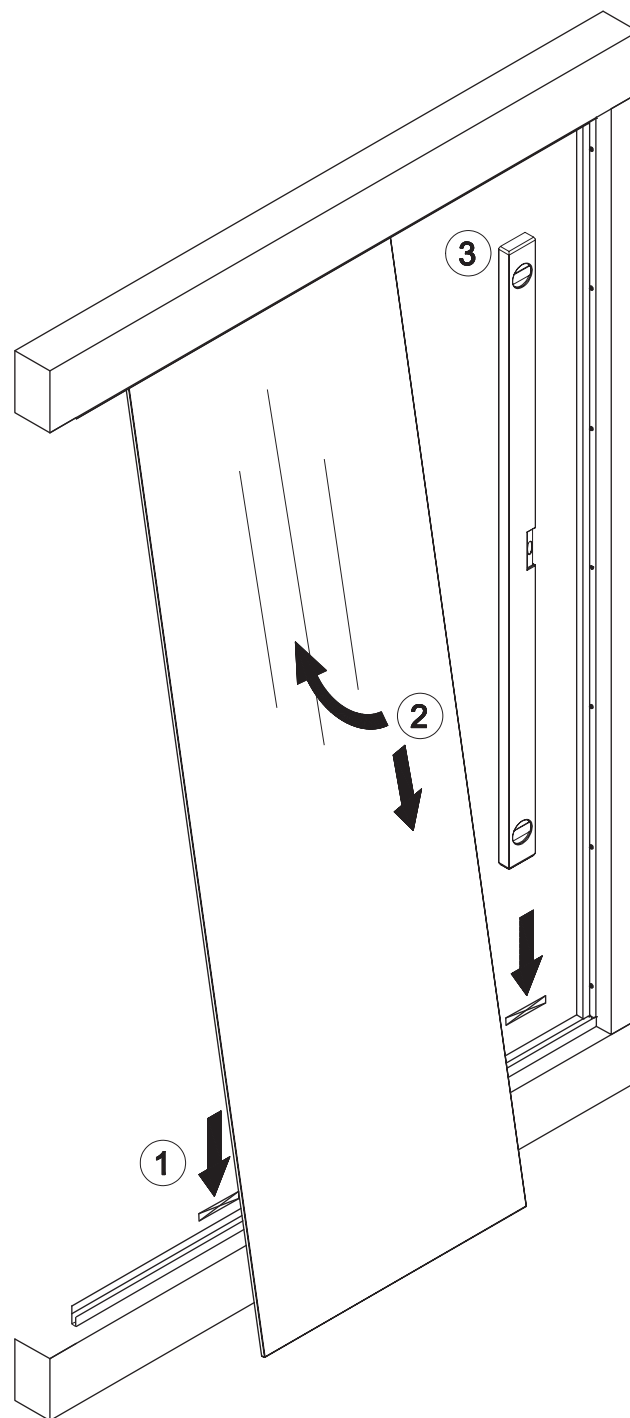


1. Såfremt profiler ikke er leveret tilskåret skæres disse til og der forbores.

2. Vægprofil installeres mellem bund-og topskinne - dvs. oven på bundskinne og under topskinne.

SAMLEVEJLEDNING

GLASELEMENT



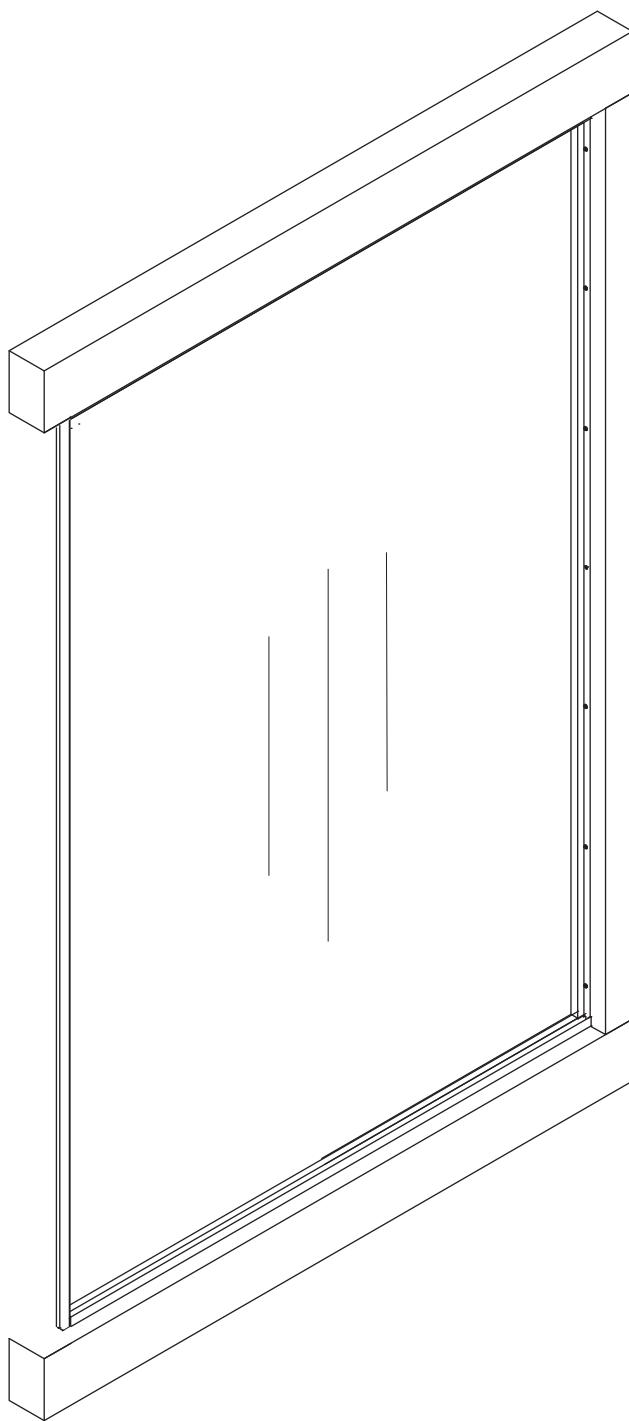
1. Placér opklodningspinde i bundskinne - der er leveret flere forskellige tykkelser alt afhængig af den enkelte situation.

2. Indsæt glaselement

3. Kontrollér at glaselementet er i lod - justér evt. med en anden tykkelse opklodningsspind.

SAMLEVEJLEDNING

MONTERING AF U-PROFIL (FRITSTÅENDE SIDE)

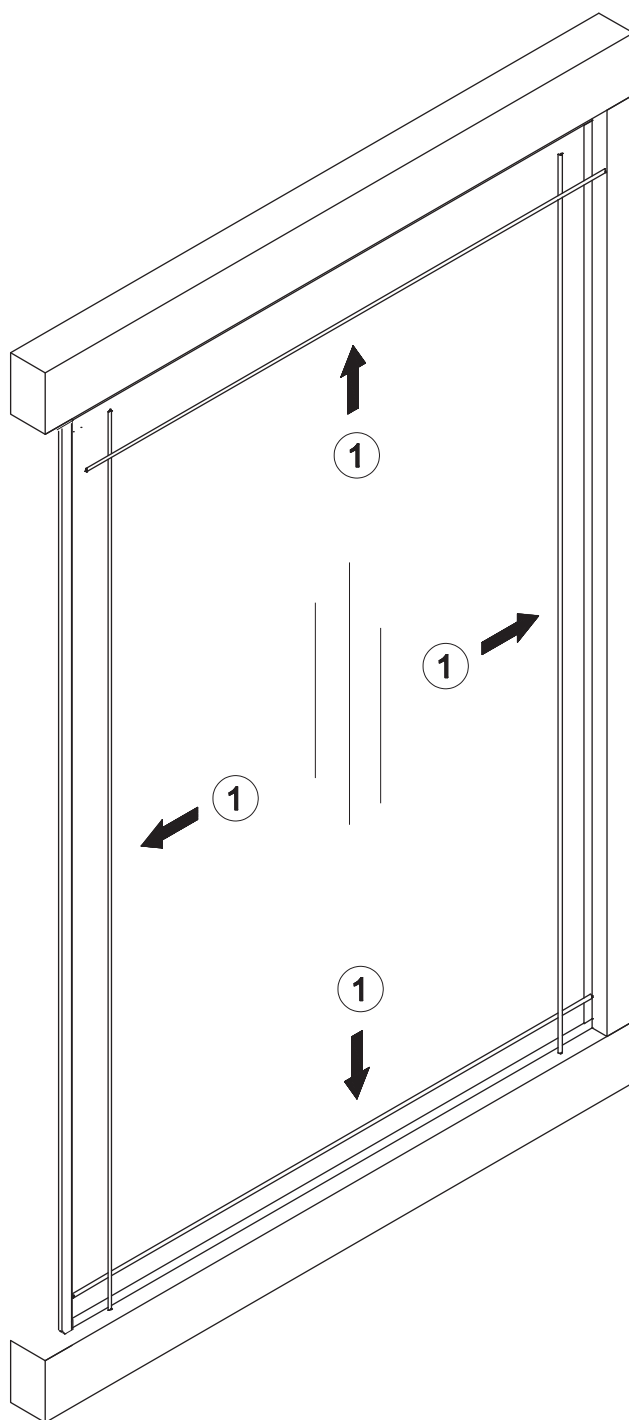


1. Såfremt u-profil til fritstående side ikke er leveret tilskåret skal profilet skæres til med en nedstryger. Profilet skal gå fra gulv til loft.


2. Klargør tape (påsat inde i profilet) og sæt derefter u-profilet på glasset.

SAMLEVEJLEDNING

FUGEBÅND



1. Indsæt glasfugebånd ind i profilerne på hver side af glasset eller læg evt. selv en flydende fuge.
NB! I bundskinnen anbefaler vi ved brusevægge at lægge en flydende sanitetsfuge (fugemasse leveres ikke med). Opklodningspinde kan i den forbindelse evt. bruges til at centrere glasset.

 Glasrens eller silikonespray kan gøre arbejdet med fugebånd lettere.

SAMLEVEJLEDNING

FÆRDIG

